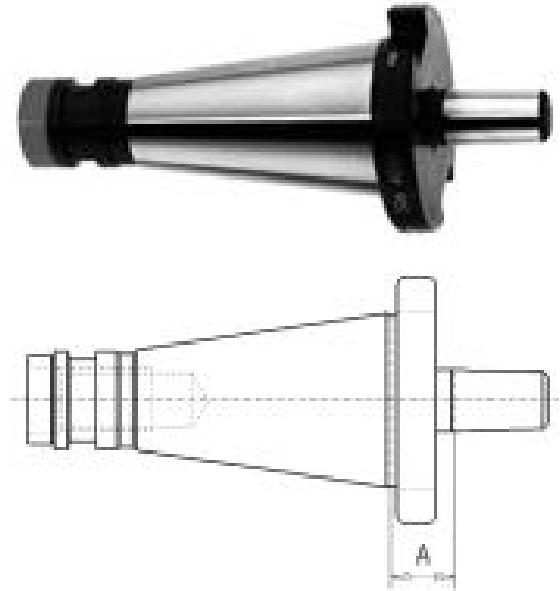


ISO30 B16 BORCHUCK ADAPTER DIN 2080

Produktnummer: 179462



Spesifikasjoner

Vekt	0.33 kg
Bredde/tykkelse	0.0 mm
Høyde	0.0 mm
Volum	0.01 liter
Dimensjon	0.0
Nøkkelvidde	0.0 mm
kW	0.0
Innvendig diameter	0.0 mm
Utvendig diameter	0.0 mm
Type	BORCHUCK ADAPTER
Type 4	0.0
Delelengde	0.0 mm
Type 3	0.0
Bredde ytre ring	0.0 mm
Bredde indre ring	0.0 mm
Type 2	0.0
Type 5	0.0
Bordiameter	0.0 mm
Diameter	0.0 mm

Neseradius	0.0 mm
Antall tenner/rader/deling/spor	0
Tange/hull	B16
Lengde	0.0 mm
Størrelse	ISO30

Les mer om produktet her:

<https://www.ail.no/product?number=179462>