

QJ228-N2-MPA FIREPUNKTLAGER, DEMONTERBARE

Produktnummer: 177600

Firepunktslager kan belastes aksialt fra begge retninger og trenger derfor betydelig mindre plass i aksial retning enn den toradige utførelsen. Et firepunktslager kan også ta opp mindre radielle krefter.

N2 = To holdespor i ytre ringen på den ene siden.

MPA = Massiv messingholder, sentrert mot ytterring.



Spesifikasjoner

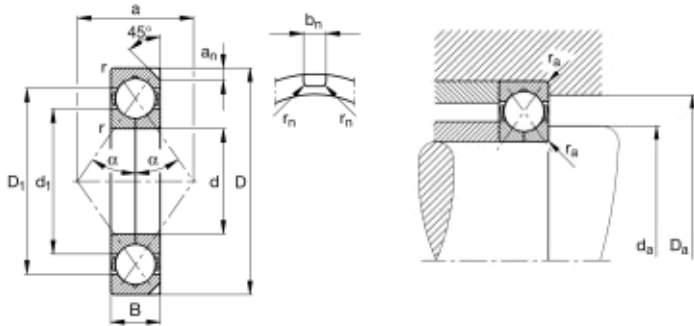
Vekt	10.3081 kg
Bredde/tykkelse	42.0 mm
Høyde	0.0 mm
Volum	0.5 liter
Dimensjon	0.0
Nøkkelvidde	0.0 mm
kW	0.0
Innvendig diameter	140.0 mm
Utvendig diameter	250.0 mm
Type 4	0.0
Delelengde	0.0 mm
Type 3	0.0
Bredde ytre ring	0.0 mm
Bredde indre ring	0.0 mm
Type 2	0.0
Type 5	0.0
Bordiameter	0.0 mm
Diameter	0.0 mm
Neseradius	0.0 mm

Antall tenner/rader/deling/spor

0

Lengde

0.0 mm



Les mer om produktet her:

<https://www.ail.no/product?number=177600>