

# QJ209-MPA FIREPUNKTLAGER, DEMONTERBARE

Produktnummer: 176146

Firepunktslager kan belastes aksialt fra begge retninger og trenger derfor betydelig mindre plass i aksial retning enn den tradisjonelle utførelsen. Et firepunktslager kan også ta opp mindre radielle krefter.

MPA = Massiv messingholder sentrert mot yttering.



## Spesifikasjoner

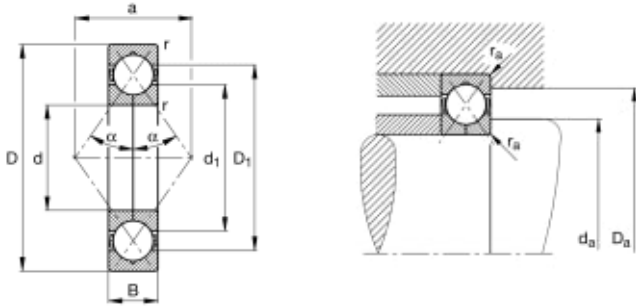
Vekt	0.55 kg
Bredde/tykkelse	19.0 mm
Høyde	0.0 mm
Volum	0.1615 liter
Dimensjon	0.0
Nøkkelvidde	0.0 mm
kW	0.0
Innvendig diameter	45.0 mm
Utvendig diameter	85.0 mm
Type 4	0.0
Delelengde	0.0 mm
Type 3	0.0
Bredde ytre ring	0.0 mm
Bredde indre ring	0.0 mm
Type 2	0.0
Type 5	0.0
Bordiameter	0.0 mm
Diameter	0.0 mm
Neseradius	0.0 mm

Antall tenner/rader/deling/spor

0

Lengde

0.0 mm



Les mer om produktet her:

<https://www.ail.no/product?number=176146>