

QJ211-MPA-C3 FIREPUNKTLAGER.

DEMONTERBARE

Produktnummer: 172626

Firepunktslager kan belastes aksialt fra begge retninger og trenger derfor betydelig mindre plass i aksial retning enn den toradige utførelsen. Et firepunktslager kan også ta opp mindre radielle krefter.

MPA = Massiv messingholder sentrert mot yttering.

C3 = Lagerglapp større enn normalt.



Spesifikasjoner

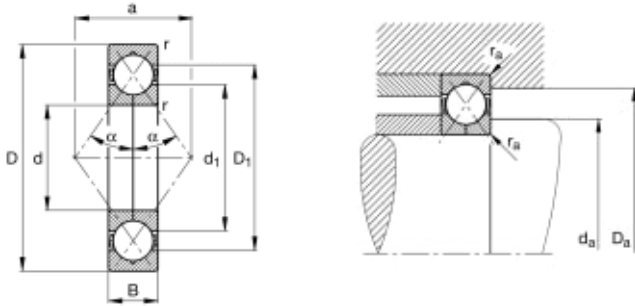
Vekt	0.825 kg
Bredde/tykkelse	21.0 mm
Høyde	0.0 mm
Volum	0.5 liter
Dimensjon	0.0
Nøkkelvidde	0.0 mm
kW	0.0
Innvendig diameter	55.0 mm
Utvendig diameter	100.0 mm
Type 4	0.0
Delelengde	0.0 mm
Type 3	0.0
Bredde ytre ring	0.0 mm
Bredde indre ring	0.0 mm
Type 2	0.0
Type 5	0.0
Bordiameter	0.0 mm
Diameter	0.0 mm
Neseradius	0.0 mm

Antall tenner/rader/deling/spor

0

Lengde

0.0 mm



Les mer om produktet her:

<https://www.ail.no/product?number=172626>