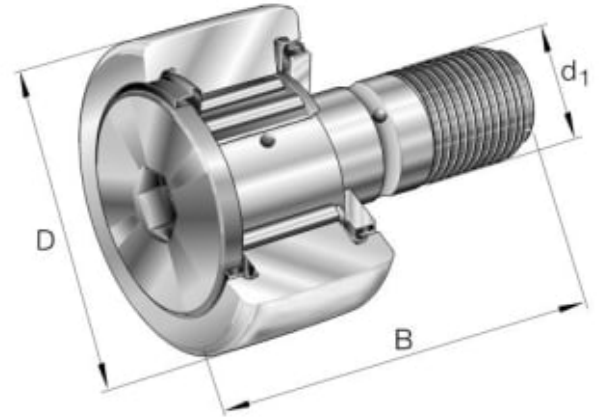


KRE40-PP KURVERULL

Produktnummer: 142427

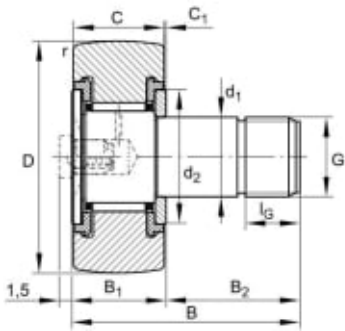
KRE..-PP kurverull. Med aksial føring, eksentrisk krage og aksiale glideskiver i plastikk på begge sider.



Spesifikasjoner

Vekt	1.0 kg
Bredde/tykkelse	20.0 mm
Høyde	0.0 mm
Volum	1.0 liter
Dimensjon	0.0
Nøkkelvidde	0.0 mm
kW	0.0
Innvendig diameter	22.0 mm
Utvendig diameter	40.0 mm
Type	TAPP M18
Type 4	0.0
Delelengde	0.0 mm
Type 3	0.0
Bredde ytre ring	0.0 mm
Bredde indre ring	0.0 mm
Type 2	0.0
Type 5	0.0
Bordiameter	0.0 mm
Diameter	0.0 mm

Neseradius	0.0 mm
B mål	58
B2 mål	36.5
C mål	20
D mål	40
d1 mål	22
G mål	M18x1,5
Antall tenner/rader/deling/spor	0
Lengde	0.0 mm



Les mer om produktet her:

<https://www.ail.no/product?number=142427>