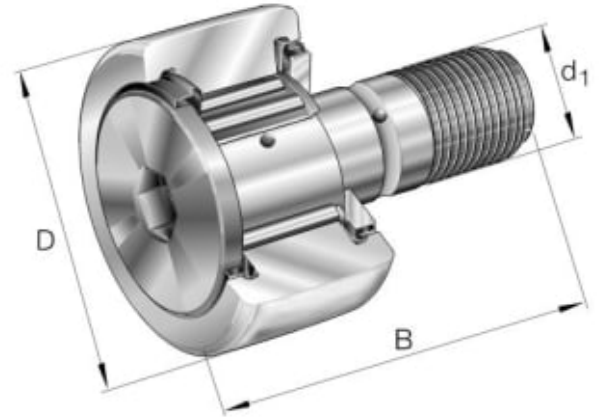


KR32-PP KURVERULL

Produktnummer: 118272

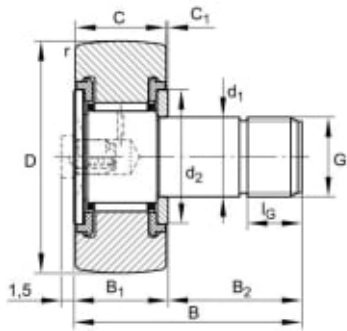
KR..-PP kurverull. Med aksial føring, aksiale glideskiver i plastikk på begge sider.



Spesifikasjoner

Vekt	1.0 kg
Bredde/tykkelse	14.0 mm
Høyde	0.0 mm
Volum	1.0 liter
Dimensjon	0.0
Nøkkelvidde	0.0 mm
kW	0.0
Innvendig diameter	12.0 mm
Utvendig diameter	32.0 mm
Type	TAPP M12
Type 4	0.0
Delelengde	0.0 mm
Type 3	0.0
Bredde ytre ring	0.0 mm
Bredde indre ring	0.0 mm
Type 2	0.0
Type 5	0.0
Bordiameter	0.0 mm
Diameter	0.0 mm

Neseradius	0.0 mm
B mål	40.00
B2 mål	25.00
C mål	14.00
D mål	32.00
d1 mål	12.00
G mål	M12x1,5
Antall tenner/rader/deling/spor	0
Lengde	0.0 mm



Les mer om produktet her:

<https://www.ail.no/product?number=118272>