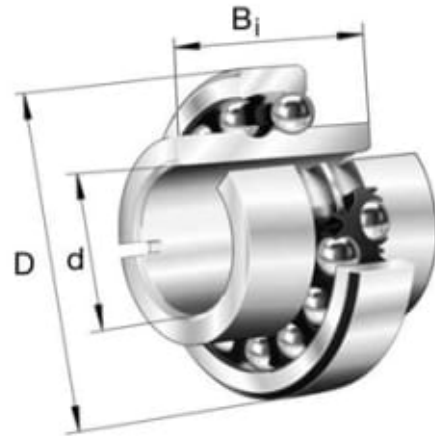


11205-TVH SFÆRISKE KULELAGER

Produktnummer: 167331

TVH = Massiv holder av glassfiberarmert polyamid.



Spesifikasjoner

| | |
|--------------------|-------------|
| Vekt | 0.2431 kg |
| Bredde/tykkelse | 44.0 mm |
| Høyde | 0.0 mm |
| Volum | 0.119 liter |
| Dimensjon | 0.0 |
| Nøkkelvidde | 0.0 mm |
| kW | 0.0 |
| Innvendig diameter | 25.0 mm |
| Utvendig diameter | 52.0 mm |
| Type 4 | 0.0 |
| Delelengde | 0.0 mm |
| Type 3 | 0.0 |
| Bredde ytre ring | 0.0 mm |
| Bredde indre ring | 0.0 mm |
| Type 2 | 0.0 |
| Type 5 | 0.0 |
| Bordiameter | 0.0 mm |
| Diameter | 0.0 mm |
| Neseradius | 0.0 mm |

Antall tenner/rader/deling/spor

0

Lengde

0.0 mm

Les mer om produktet her:

<https://www.ail.no/product?number=167331>