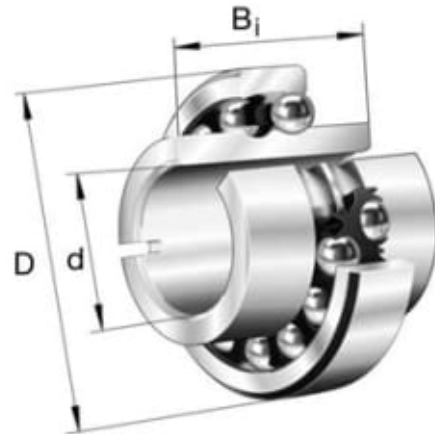


# 11212-TVH SFÆRISKE KULELAGER

Produktnummer: 111227

TVH = Massiv holder av glassfiberarmert polyamid.



## Spesifikasjoner

Vekt	1.694 kg
Bredde/tykkelse	0 mm
Høyde	0 mm
Volum	0.751 liter
Dimensjon	0
Nøkkelvidde	0 mm
kW	0
Innvendig diameter	60 mm
Utvendig diameter	110 mm
Type 4	0
Delelengde	0 mm
Type 3	0
Bredde ytre ring	0 mm
Bredde indre ring	0 mm
Type 2	0
Type 5	0
Bordiameter	0 mm
Diameter	0 mm
Neseradius	0 mm

Lengde

0 mm

Les mer om produktet her:

<https://www.ail.no/product?number=111227>