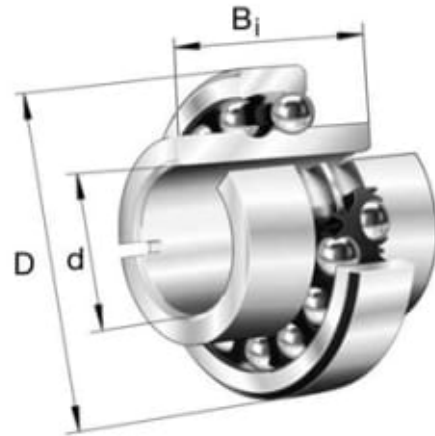


# 11209-TVH SFÆRISKE KULELAGER

Produktnummer: 111224

TVH = Massiv holder av glassfiberarmert polyamid.



## Spesifikasjoner

Vekt	0.8668 kg
Bredde/tykkelse	58.0 mm
Høyde	0.0 mm
Volum	0.42 liter
Dimensjon	0.0
Nøkkelvidde	0.0 mm
kW	0.0
Innvendig diameter	45.0 mm
Utvendig diameter	85.0 mm
Type 4	0.0
Delelengde	0.0 mm
Type 3	0.0
Bredde ytre ring	0.0 mm
Bredde indre ring	0.0 mm
Type 2	0.0
Type 5	0.0
Bordiameter	0.0 mm
Diameter	0.0 mm
Neseradius	0.0 mm

**Antall tenner/rader/deling/spor**

0

**Lengde**

0.0 mm

Les mer om produktet her:

<https://www.ail.no/product?number=111224>