

SØYLEBORMASKIN B 50GSM (400V)

Produktnummer: 227676

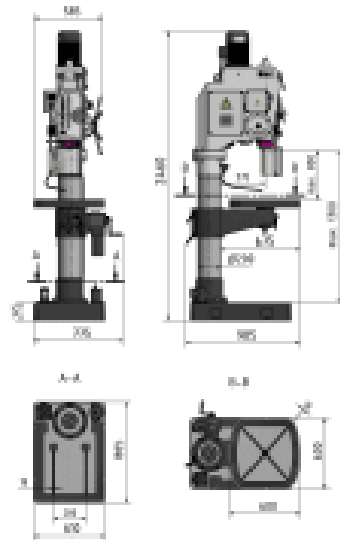
Tung, solid støpt konstruksjon
 Jevn gang på grunn av polerte tannhjul som går i oljebad
 Høy konsentrisitet på grunn av herdet og slipt hovedspindel
 To-trinns drivmotor
 Frem-/bakoverdrift
 Automatisk girsmøring via oljepumpe
 Trådfeste
 Hovedbryter og motorvern bryter
 Motorisert bordhøydejustering
 Maskinlys integrert i borehodet
 Stor, høydejusterbar beskyttelsesskjerm med sikkerhetsbryter for maksimal beskyttelse av brukeren
 Stort dimensjonert, solid borebord, nøyaktig bearbeidet med parallelle T-spor og periferisk kjølevannskanal, kraftig ribbet på baksiden, 360° roterbar
 Kjølevæskesystem og ekstern kjølevæsketank kan fjernes for enkel og fullstendig tømning
 Sponfilter i henhold til maskindirektivet
 Ekstremt stabil, tykkvegget støpejernssøyle - søylediameter 200 mm - for høyt strømforbruk
 Solid bunnplate med parallelle T-spor, presis overflatefinish



Spesifikasjoner

Vekt	300 kg
Bredde/tykkelse	0 mm
Høyde	0 mm
Volum	300 liter
Dimensjon	0
Nøkkelvidde	0 mm
kW	0
Innvendig diameter	0 mm
Utvendig diameter	0 mm
Type 4	0
Delelengde	0 mm
Type 3	0
Bredde ytre ring	0 mm
Bredde indre ring	0 mm
Type 2	0
Type 5	0

Bordiameter	0 mm
Diameter	0 mm
Neseradius	0 mm
Lengde	0 mm



Les mer om produktet her:

<https://www.ail.no/product?number=227676>