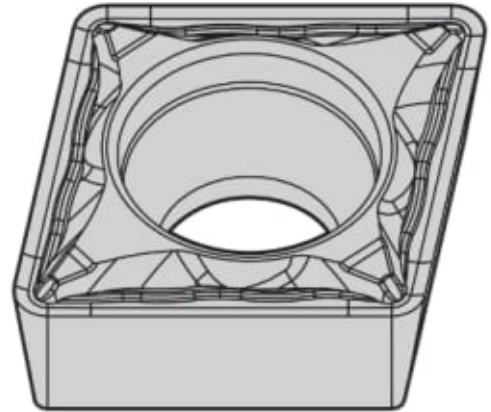


CPMT060208FP KCP25

Produktnummer: 3769132



Spesifikasjoner

Vekt	5.0E-4 kg
Bredde/tykkelse	0 mm
Høyde	0 mm
Volum	0.001 liter
Dimensjon	0
Nøkkelvidde	0 mm
Form	CPMT
kW	0
Innvendig diameter	0 mm
Utvendig diameter	0 mm
Type 4	0
Delelengde	0 mm
Type 3	0
Bredde ytre ring	0 mm
Bredde indre ring	0 mm
Type 2	0
Type 5	0
Bordiameter	0 mm
Diameter	0 mm

Neseradius	0.8 mm
Lengde	0 mm
Størrelse	06

Order Number: 3769132
Catalog Number: CPMT060206FP
Grade: HCP25
D: 6.35
LTD: 6.448
S: 2.38
He: 0.4
D1: 2.8

Some drawings

- Trimming geometry with coolant side face for the center of effort material.
- Round "Draw" grade included.

Material:

P	M	K	N	S	H	D
★		★				

Les mer om produktet her:

<https://www.ail.no/product?number=3769132>