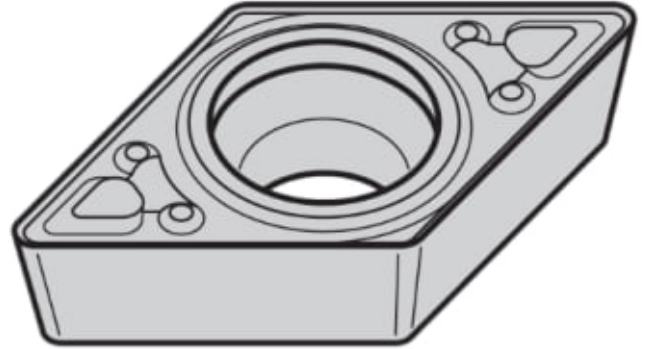


DPMT11T308MF KCP25

Produktnummer: 3753421

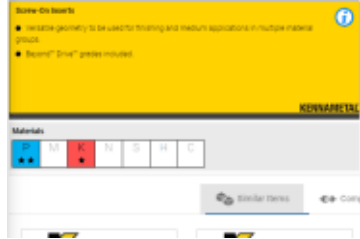


Spesifikasjoner

Vekt	0.0024 kg
Bredde/tykkelse	0.0 mm
Høyde	0.0 mm
Volum	0.001 liter
Dimensjon	0.0
Nøkkelvidde	0.0 mm
Form	DPMT
kW	0.0
Innvendig diameter	0.0 mm
Utvendig diameter	0.0 mm
Type 4	0.0
Delelengde	0.0 mm
Type 3	0.0
Bredde ytre ring	0.0 mm
Bredde indre ring	0.0 mm
Type 2	0.0
Type 5	0.0
Bordiameter	0.0 mm
Diameter	0.0 mm

Neseradius	0.8 mm
Antall tenner/rader/deling/spor	0
Lengde	0.0 mm
Størrelse	11

Order Number: 3753421
Catalog Number: DPMT11T300MF
Grade: KCP25
D: 9.525
LTD: 11.625
S: 3.97
Re: 0.6
DT: 4.4



Les mer om produktet her:

<https://www.ail.no/product?number=3753421>