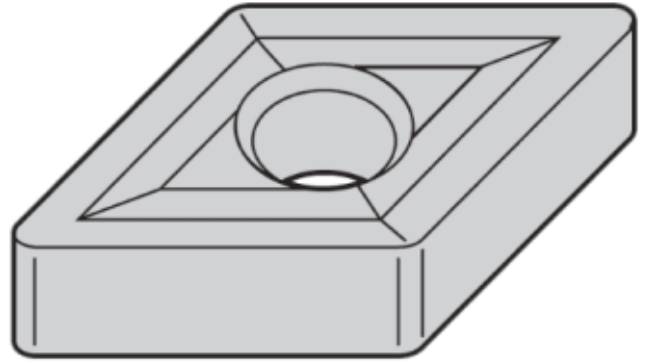


# DNGP150604 KC5410

Produktnummer: 1785735



## Spesifikasjoner

Vekt	0.01578 kg
Bredde/tykkelse	0.0 mm
Høyde	0.0 mm
Volum	0.02 liter
Dimensjon	0.0
Nøkkelvidde	0.0 mm
Form	DNGP
kW	0.0
Innvendig diameter	0.0 mm
Utvendig diameter	0.0 mm
Type 4	0.0
Delelengde	0.0 mm
Type 3	0.0
Bredde ytre ring	0.0 mm
Bredde indre ring	0.0 mm
Type 2	0.0
Type 5	0.0
Bordiameter	0.0 mm
Diameter	0.0 mm

Neseradius	0.4 mm
Antall tenner/rader/deling/spor	0
Lengde	0.0 mm
Størrelse	15



Les mer om produktet her:

<https://www.ail.no/product?number=1785735>