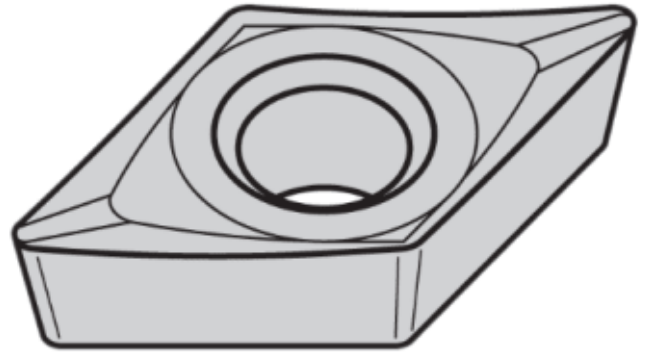


DCGT070202HP KC5410

Produktnummer: 1623200



Spesifikasjoner

Vekt	5.0E-4 kg
Bredde/tykkelse	0 mm
Høyde	0 mm
Volum	0.001 liter
Dimensjon	0
Nøkkelvidde	0 mm
Form	DCGT
kW	0
Innvendig diameter	0 mm
Utvendig diameter	0 mm
Type 4	0
Delelengde	0 mm
Type 3	0
Bredde ytre ring	0 mm
Bredde indre ring	0 mm
Type 2	0
Type 5	0
Bordiameter	0 mm
Diameter	0 mm

Neseradius	0.2 mm
Lengde	0 mm
Størrelse	07



Order Number: 1623200
Catalog Number: DCGT070200-HP
Grade: HCS410
D: 6.35
L10: 7.752
S: 2.38
Rr: 0.2
Ø1: 2.8

Some drill bits
Processing geometry with high positive rake that is not suitable for long-chipping materials.

Material

P	M	K	S	H	C
		+			

Les mer om produktet her:

<https://www.ail.no/product?number=1623200>