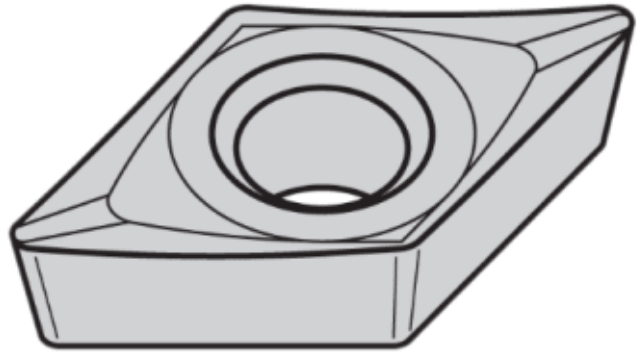


DCGT11T308HP KC5410

Produktnummer: 1560715



Spesifikasjoner

Vekt	0.0043 kg
Bredde/tykkelse	0 mm
Høyde	0 mm
Volum	0.001 liter
Dimensjon	0
Nøkkelvidde	0 mm
Form	DCGT
kW	0
Innvendig diameter	0 mm
Utvendig diameter	0 mm
Type 4	0
Delelengde	0 mm
Type 3	0
Bredde ytre ring	0 mm
Bredde indre ring	0 mm
Type 2	0
Type 5	0
Bordiameter	0 mm
Diameter	0 mm

Neseradius	0.8 mm
Lengde	0 mm
Størrelse	11


Order Number: 1560715
Catalog Number: DCGT11E300HP
Grade: HCS410
D: 9.525
L10: 11.628
S: 3.97
H: 0.8
D1: 4.4



Les mer om produktet her:

<https://www.ail.no/product?number=1560715>