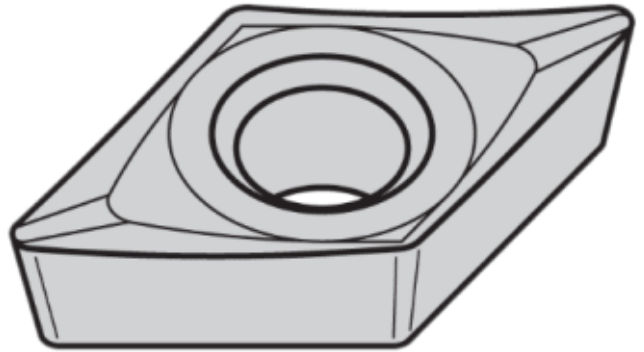


DCGT11T304HP KC5410

Produktnummer: 1560714



Spesifikasjoner

Vekt	0.0021 kg
Bredde/tykkelse	0.0 mm
Høyde	0.0 mm
Volum	0.001 liter
Dimensjon	0.0
Nøkkelvidde	0.0 mm
Form	DCGT
kW	0.0
Innvendig diameter	0.0 mm
Utvendig diameter	0.0 mm
Type 4	0.0
Delelengde	0.0 mm
Type 3	0.0
Bredde ytre ring	0.0 mm
Bredde indre ring	0.0 mm
Type 2	0.0
Type 5	0.0
Bordiameter	0.0 mm
Diameter	0.0 mm

Neseradius	0.4 mm
Antall tenner/rader/deling/spor	0
Lengde	0.0 mm
Størrelse	11




Order Number: 1560714
Catalog Number: DGGT11E304HP
Grade: HC5410
D: 0.525
LTD: 11.594
S: 3.969
H: 0.397
D1: 4.4



Dette tilsvarende

- Prøving geometri med høy presisjon. Se tilbake til den gamle versjonen av programmet.

KOMMUNISITIV

Materialer

P	M	K	S	H	V
		K			

Les mer om produktet her:

<https://www.ail.no/product?number=1560714>