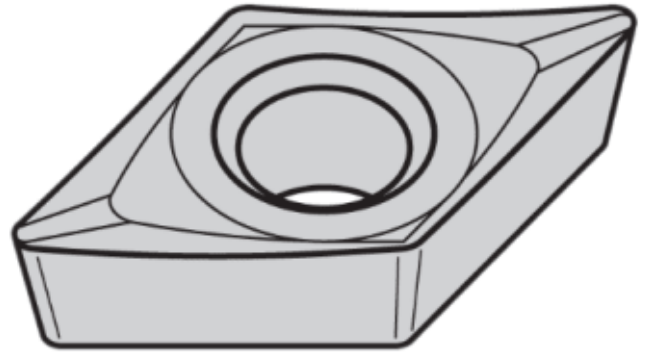


DCGT11T302HP KC5410

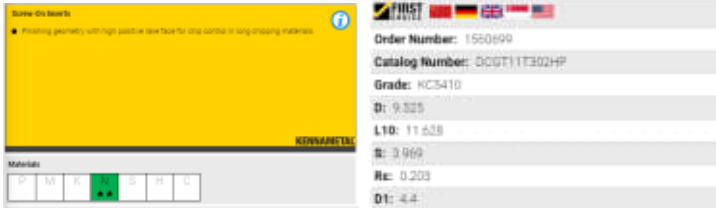
Produktnummer: 1560699



Spesifikasjoner

Vekt	0.0041 kg
Bredde/tykkelse	0.0 mm
Høyde	0.0 mm
Volum	0.001 liter
Dimensjon	0.0
Nøkkelvidde	0.0 mm
Form	DCGT
kW	0.0
Innvendig diameter	0.0 mm
Utvendig diameter	0.0 mm
Type 4	0.0
Delelengde	0.0 mm
Type 3	0.0
Bredde ytre ring	0.0 mm
Bredde indre ring	0.0 mm
Type 2	0.0
Type 5	0.0
Bordiameter	0.0 mm
Diameter	0.0 mm

Neseradius	0.2 mm
Antall tenner/rader/deling/spor	0
Lengde	0.0 mm
Størrelse	11



Order Number: 1550699
Catalog Number: DCGT11T302HP
Grade: KCS410
D: 9.525
LTD: 11 ±0.08
S: 3.969
R: 0.203
DT: ±.4

Material:

P	M	K	S	H	C
		+			

Les mer om produktet her:

<https://www.ail.no/product?number=1560699>