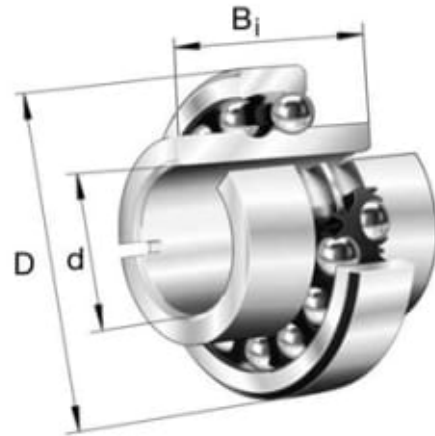


# 11208-TVH SFÆRISKE KULELAGER

Produktnummer: 111223

TVH = Massiv holder av glassfiberarmert polyamid.



## Spesifikasjoner

|                    |             |
|--------------------|-------------|
| Vekt               | 0.8096 kg   |
| Bredde/tykkelse    | 0 mm        |
| Høyde              | 0 mm        |
| Volum              | 0.359 liter |
| Dimensjon          | 0           |
| Nøkkelvidde        | 0 mm        |
| kW                 | 0           |
| Innvendig diameter | 40 mm       |
| Utvendig diameter  | 80 mm       |
| Type 4             | 0           |
| Delelengde         | 0 mm        |
| Type 3             | 0           |
| Bredde ytre ring   | 0 mm        |
| Bredde indre ring  | 0 mm        |
| Type 2             | 0           |
| Type 5             | 0           |
| Bordiameter        | 0 mm        |
| Diameter           | 0 mm        |
| Neseradius         | 0 mm        |

Lengde

0 mm

Les mer om produktet her:

<https://www.ail.no/product?number=111223>