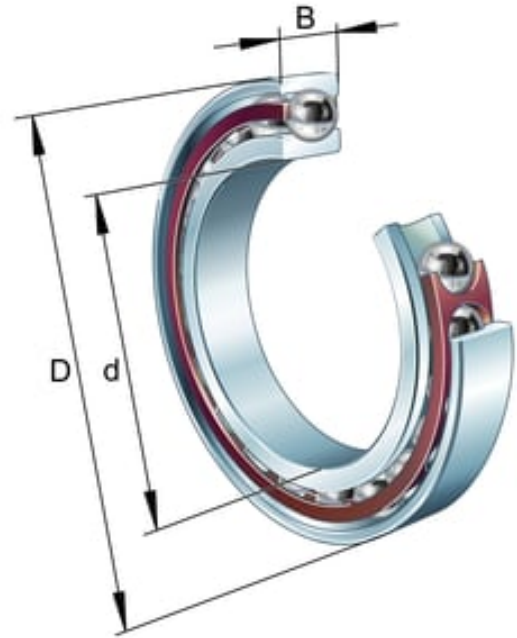


# B7006-E-T-P4A-UM SPINDELLAGER IBC

Produktnummer: 185010

E = Kontaktvinkel 25°.  
T = Massiv holder av glassfiberarmert polyamid.  
P4A = Nøyaktighetsklasse.  
U = Enradet.  
M = Massiv messingholder, sentrert på rullene.

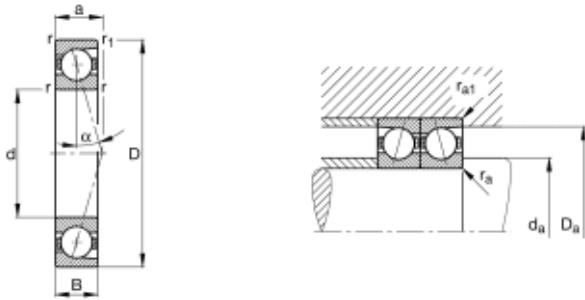


## Spesifikasjoner

Vekt	0.8 kg
Bredde/tykkelse	0 mm
Høyde	0 mm
Volum	0.1 liter
Dimensjon	0
Nøkkelvidde	0 mm
kW	0
Innvendig diameter	30 mm
Utvendig diameter	55 mm
Type 4	0
Delelengde	0 mm
Type 3	0
Bredde ytre ring	0 mm
Bredde indre ring	0 mm
Type 2	0
Type 5	0
Bordiameter	0 mm
Diameter	0 mm
Neseradius	0 mm

Lengde

0 mm



Les mer om produktet her:

<https://www.ail.no/product?number=185010>