

GE100-LO GELENK LAGER

Produktnummer: 583512

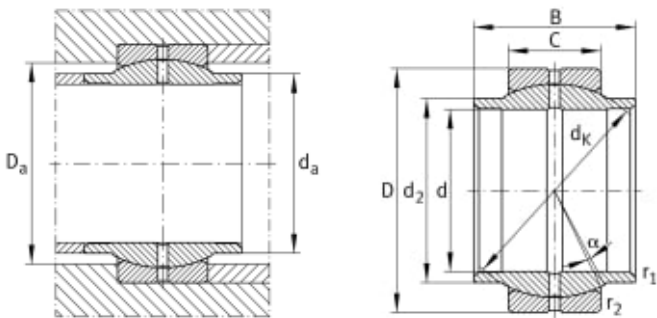
GE..-LO radial sfærisk glidelager. Krever vedlikehold. Til DIN ISO 12 240-1.



Spesifikasjoner

Vekt	5.3768 kg
Bredde/tykkelse	0 mm
Høyde	0 mm
Volum	0.2 liter
TypeW	N/A
Dimensjon	0
Nøkkelvidde	0 mm
Form	LO
Drivtype	N/A
Batterispenning	N/A
Kategori/IP/digital	N/A
kW	0
Modul/profil	N/A
Tanning	N/A
Innvendig diameter	100 mm
Utvendig diameter	150 mm
Type	GELENK
Type 4	0
Lengde X dia	N/A

Delelengde	0 mm
Type 3	0
Serie	N/A
Metrisk/tomme	N/A
Kvalitet	N/A
Tekst	N/A
Type 8	N/A
Bredde ytre ring	0 mm
Bredde indre ring	0 mm
Korning	N/A
Type 2	0
Type 5	0
Type 7	N/A
Bordiameter	0 mm
Bortype	N/A
Borelengde	N/A
Diameter	0 mm
Neseradius	0 mm
Antall tenner/rader/deling/spor	N/A
Bruksområde	N/A
Tange/hull	N/A
Lengde	0 mm
Størrelse	N/A



Les mer om produktet her:

<https://www.ail.no/product?number=583512>