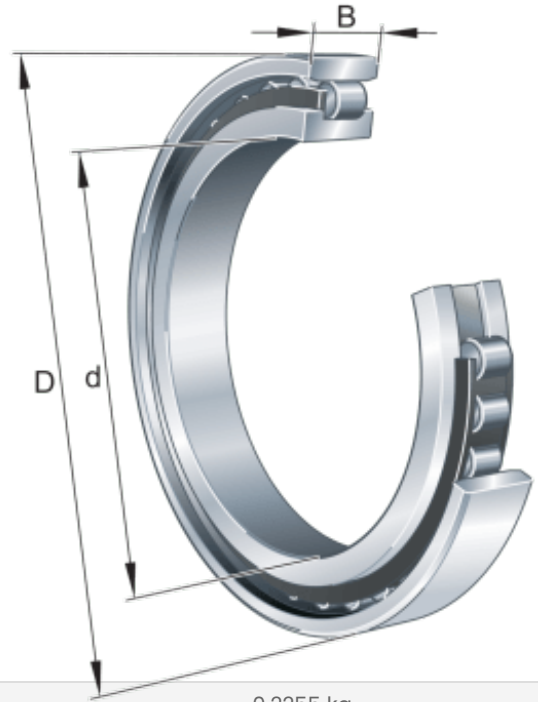


# N205-E-XL-TVP2 SYLINDRISKE RULLELAGER

Produktnummer: 115261

E = Forsterket utførelse.  
Massiv holder av glassfiberarmert polyamid, sentrert mot rullene.

FAG N2 - E sylindrisk rullelager. Hovedmål i henhold til DIN 5412-1. Sylindriske rullelagre av type N har to stive ribber på den indre ringen, mens den ytre ringen har ingen ribber. På grunn av fraværet av ribber er aksiale forskyvninger av akselen i forhold til huset mulig i begge retninger innenfor lageret.



## Spesifikasjoner

Vekt	0.2255 kg
Bredde/tykkelse	16.0 mm
Høyde	0.0 mm
Volum	0.062 liter
Dimensjon	0.0
Nøkkelvidde	0.0 mm
kW	0.0
Innvendig diameter	30.0 mm
Utvendig diameter	62.0 mm
Type	N
Type 4	0.0
Delelengde	0.0 mm
Type 3	0.0
Bredde ytre ring	0.0 mm
Bredde indre ring	0.0 mm
Type 2	0.0
Type 5	0.0
Bordiameter	0.0 mm
Diameter	0.0 mm

Neseradius	0.0 mm
Antall tenner/rader/deling/spor	0
Lengde	0.0 mm

Les mer om produktet her:

<https://www.ail.no/product?number=115261>