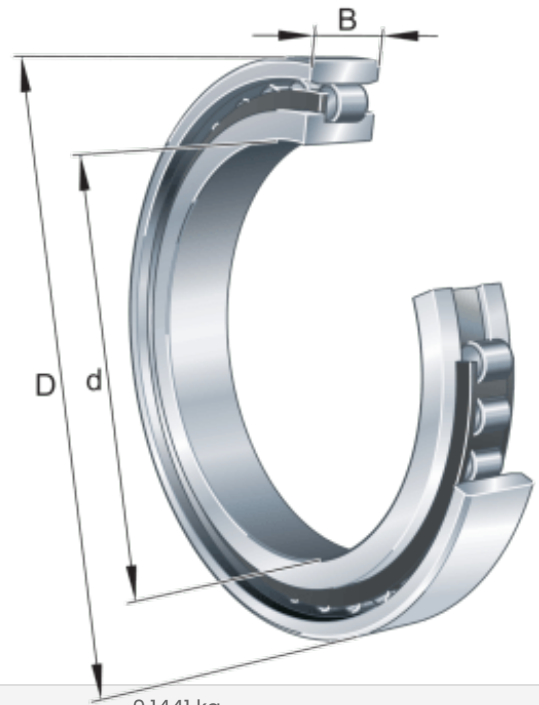


# N205-E-TVP2 SYLINDRISKE RULLELAGER

Produktnummer: 115259

E = Forsterket utførelse.  
Massiv holder av glassfiberarmert polyamid, sentrert mot rullene.

FAG N2 - E sylindrisk rullelager. Hovedmål i henhold til DIN 5412-1. Sylindriske rullelagre av type N har to stive ribber på den indre ringen, mens den ytre ringen har ingen ribber. På grunn av fraværet av ribber er aksiale forskyvninger av akselen i forhold til huset mulig i begge retninger innenfor lageret.



## Spesifikasjoner

|                    |             |
|--------------------|-------------|
| Vekt               | 0.1441 kg   |
| Bredde/tykkelse    | 0 mm        |
| Høyde              | 0 mm        |
| Volum              | 0.041 liter |
| Dimensjon          | 0           |
| Nøkkelvidde        | 0 mm        |
| kW                 | 0           |
| Innvendig diameter | 25 mm       |
| Utvendig diameter  | 52 mm       |
| Type               | N           |
| Type 4             | 0           |
| Delelengde         | 0 mm        |
| Type 3             | 0           |
| Bredde ytre ring   | 0 mm        |
| Bredde indre ring  | 0 mm        |
| Type 2             | 0           |
| Type 5             | 0           |
| Bordiameter        | 0 mm        |
| Diameter           | 0 mm        |

**Neseradius**

0 mm

**Lengde**

0 mm

Les mer om produktet her:

<https://www.ail.no/product?number=115259>