

KSEM2700FEGM KCPM45 FLAT BOTTOM

Produktnummer: 5981594

D1 = 27,00 mm
 L5 (Drill point length) = 1,10 mm
 PPD (Pilot point diameter) = 8,10 mm
 SSC (Insert seat size) = 6

KSEM FEG

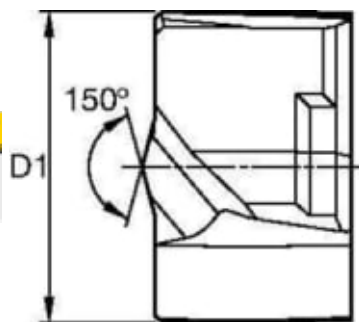
- Flatbunnsinnsatser skaper 180° flate hull - bare et lite hulrom gjenstår i midten av hullbakken.
- Enten det er et blindhull, et gjennomgående hull, eller hvis du trenger å forsenke, er disse innsatsene allsidige og vil yte i mange viktige boreapplikasjoner.
- KSEM FEG-skjær har et lite sentreringspunkt samt doble marger for forbedret føring og hullretthet. En hjørneavfasning er med å reduserer bordannelse og forbedre levetiden.
- KCPM45 kombinerer et veldig tøft, finkornet karbidsubstrat mrd rt avansert flerlags TiAlN-belegg. Den er i stand til å bearbeide stål selv under de mest krevende forhold.
- KSEM FEG KCPM45 er et effektivt alternativ til støpejern, rustfritt stål og høytemperaturlegeringer.



Spesifikasjoner

Vekt	0.0353 kg
Bredde/tykkelse	0.0 mm
Høyde	0.0 mm
Volum	0.02 liter
TypeW	N/A
Dimensjon	0.0
Nøkkelvidde	0.0 mm
Form	FEG
Drivtype	N/A
Batterispenning	N/A
Kategori/IP/digital	N/A
kW	0.0
Modul/profil	N/A
Tanning	N/A
Innvendig diameter	0.0 mm
Utvendig diameter	0.0 mm
Type	0
Type 4	0.0
Lengde X dia	N/A

Delelengde	0.0 mm
Type 3	0.0
Serie	N/A
Metrisk/tomme	N/A
Kvalitet	N/A
Tekst	N/A
Type 8	N/A
Bredde ytre ring	0.0 mm
Bredde indre ring	0.0 mm
Korning	N/A
Type 2	0.0
Type 5	0.0
Type 7	N/A
Bordiameter	27.0 mm
Bortype	0
Borelengde	N/A
Diameter	0.0 mm
Neseradius	0.0 mm
Antall tenner/rader/deling/spor	0
Bruksområde	N/A
Tange/hull	N/A
Lengde	0.0 mm
Størrelse	N/A



Les mer om produktet her:

<https://www.ail.no/product?number=5981594>