

KSEM2350FEGM KCPM45 FLAT BOTTOM

Produktnummer: 5981585

D1 = 23,50 mm
 L5 (Drill point length) = 0,90 mm
 PPD (Pilot point diameter) = 6,90 mm
 SSC (Insert seat size) = 4

KSEM FEG

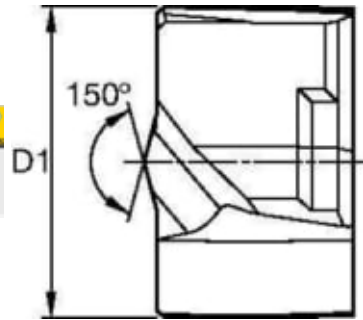
- Flatbunnsinnsatser skaper 180° flate hull - bare et lite hulrom gjenstår i midten av hullbakken.
- Enten det er et blindhull, et gjennomgående hull, eller hvis du trenger å forsenke, er disse innsatsene allsidige og vil yte i mange viktige boreapplikasjoner.
- KSEM FEG-skjær har et lite sentreringspunkt samt doble marger for forbedret føring og hullretthet. En hjørneavfasing er med å reduserer bordannelse og forbedre levetiden.
- KCPM45 kombinerer et veldig tøft, finkornet karbidsubstrat med et avansert flerlags TiAlN-belegg. Den er i stand til å bearbeide stål selv under de mest krevende forhold.
- KSEM FEG KCPM45 er et effektivt alternativ til støpejern, rustfritt stål og høytemperaturlegeringer.



Spesifikasjoner

| | |
|--------------------|------------|
| Vekt | 0.0239 kg |
| Bredde/tykkelse | 0.0 mm |
| Høyde | 0.0 mm |
| Volum | 0.02 liter |
| Dimensjon | 0.0 |
| Nøkkelvidde | 0.0 mm |
| Form | FEG |
| kW | 0.0 |
| Innvendig diameter | 0.0 mm |
| Utvendig diameter | 0.0 mm |
| Type | 0 |
| Type 4 | 0.0 |
| Delelengde | 0.0 mm |
| Type 3 | 0.0 |
| Bredde ytre ring | 0.0 mm |
| Bredde indre ring | 0.0 mm |
| Type 2 | 0.0 |
| Type 5 | 0.0 |
| Bordiameter | 23.5 mm |

| | |
|--|--------|
| Bortype | 0 |
| Diameter | 0.0 mm |
| Neseradius | 0.0 mm |
| Antall tenner/rader/deling/spor | 0 |
| Lengde | 0.0 mm |



Les mer om produktet her:

<https://www.ail.no/product?number=5981585>