

# KSEM2300FEGM KCPM45 FLAT BOTTOM

Produktnummer: 5981584

D1 = 23,00 mm  
 L5 (Drill point length) = 0,90 mm  
 PPD (Pilot point diameter) = 6,90 mm  
 SSC (Insert seat size) = 4

## KSEM FEG

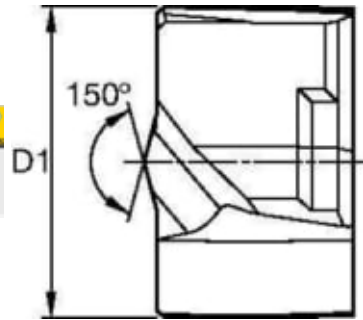
- Flatbunnsinnsatser skaper 180° flate hull - bare et lite hulrom gjenstår i midten av hullbakken.
- Enten det er et blindhull, et gjennomgående hull, eller hvis du trenger å forsenke, er disse innsatsene allsidige og vil yte i mange viktige boreapplikasjoner.
- KSEM FEG-skjær har et lite sentreringspunkt samt doble marger for forbedret føring og hullretthet. En hjørneavfasing er med å reduserer bordannelse og forbedre levetiden.
- KCPM45 kombinerer et veldig tøft, finkornet karbidsubstrat mrd rt avansert flerlags TiAlN-belegg. Den er i stand til å bearbeide stål selv under de mest krevende forhold.
- KSEM FEG KCPM45 er et effektivt alternativ til støpejern, rustfritt stål og høytemperaturlegeringer.



## Spesifikasjoner

Vekt	0.0234 kg
Bredde/tykkelse	0.0 mm
Høyde	0.0 mm
Volum	0.02 liter
Dimensjon	0.0
Nøkkelvidde	0.0 mm
Form	FEG
kW	0.0
Innvendig diameter	0.0 mm
Utvendig diameter	0.0 mm
Type	0
Type 4	0.0
Delelengde	0.0 mm
Type 3	0.0
Bredde ytre ring	0.0 mm
Bredde indre ring	0.0 mm
Type 2	0.0
Type 5	0.0
Bordiameter	23.0 mm

<b>Bortype</b>	0
<b>Diameter</b>	0.0 mm
<b>Neseradius</b>	0.0 mm
<b>Antall tenner/rader/deling/spor</b>	0
<b>Lengde</b>	0.0 mm



Les mer om produktet her:

<https://www.ail.no/product?number=5981584>