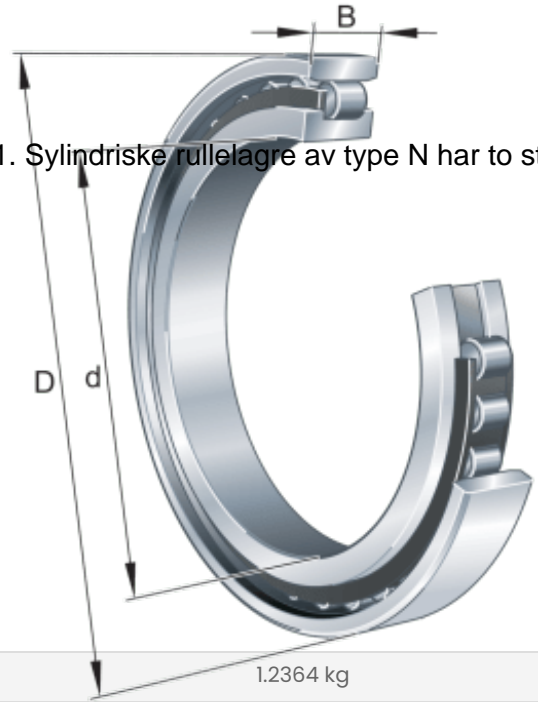


# N214-E-TVP2-C3 SYNLINDRISKE RULLELAGER

Produktnummer: 267647

E = Forsterket utførelse.  
Massiv holder av glassfiberarmert polyamid, sentrert mot rullene.  
C3 = Lagerglapp større enn normalt.

FAG N2 - E sylindrisk rullelager. Hovedmål i henhold til DIN 5412-1. Sylindriske rullelagre av type N har to stive ribb



## Spesifikasjoner

Vekt	1.2364 kg
Bredde/tykkelse	24.0 mm
Høyde	0.0 mm
Volum	0.375 liter
TypeW	N/A
Dimensjon	0.0
Nøkkelvidde	0.0 mm
Form	N/A
Drivtype	N/A
Batterispenning	N/A
Kategori/IP/digital	N/A
kW	0.0
Modul/profil	N/A
Tanning	N/A
Innvendig diameter	70.0 mm
Utvendig diameter	125.0 mm
Type	N/A
Type 4	0.0
Lengde X dia	N/A

<b>Delelengde</b>	0.0 mm
<b>Type 3</b>	0.0
<b>Serie</b>	N/A
<b>Metrisk/tomme</b>	N/A
<b>Kvalitet</b>	N/A
<b>Tekst</b>	N/A
<b>Type 8</b>	N/A
<b>Bredde ytre ring</b>	0.0 mm
<b>Bredde indre ring</b>	0.0 mm
<b>Korning</b>	N/A
<b>Type 2</b>	0.0
<b>Type 5</b>	0.0
<b>Type 7</b>	N/A
<b>Bordiameter</b>	0.0 mm
<b>Bortype</b>	N/A
<b>Borelengde</b>	N/A
<b>Diameter</b>	0.0 mm
<b>Neseradius</b>	0.0 mm
<b>Antall tenner/rader/deling/spor</b>	0
<b>Bruksområde</b>	N/A
<b>Tange/hull</b>	N/A
<b>Lengde</b>	0.0 mm
<b>Størrelse</b>	N/A

Les mer om produktet her:

<https://www.ail.no/product?number=267647>