

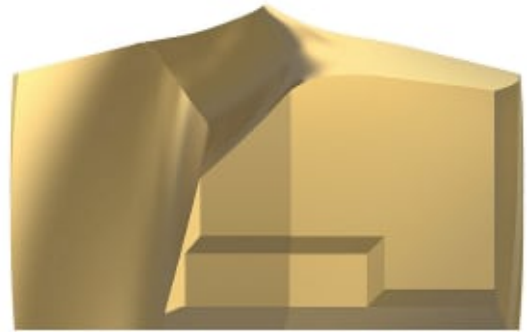
# KSEM3100PCM KC7135

Produktnummer: 2646104

D1 = 31,00 mm  
L5 (Drill point length) = 3,66 mm  
SSC (Insert seat length) = 8

## KSEM PCM

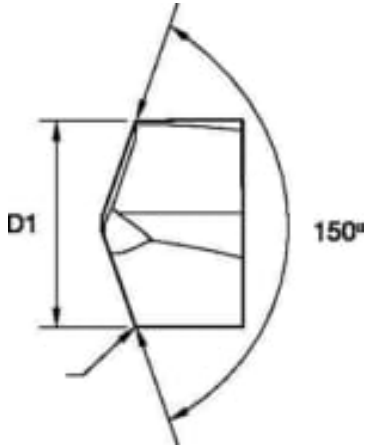
- Skjærekanter som fungerer hovedsakelig som innsatser, kan også brukes under krevende forhold.
- Bratt 150° vinkel med lett hjørnefas. Meget god sentreringsevne og kantflisningsmotstand.
- KC7135 er en svært motstandsdyktig kvalitet med TiCN-TiN PVD-belegg.



## Spesifikasjoner

|                    |            |
|--------------------|------------|
| Vekt               | 0.047 kg   |
| Bredde/tykkelse    | 0.0 mm     |
| Høyde              | 0.0 mm     |
| Volum              | 0.02 liter |
| Dimensjon          | 0.0        |
| Nøkkelvidde        | 0.0 mm     |
| Form               | PCM        |
| kW                 | 0.0        |
| Innvendig diameter | 0.0 mm     |
| Utvendig diameter  | 0.0 mm     |
| Type               | 0          |
| Type 4             | 0.0        |
| Delelengde         | 0.0 mm     |
| Type 3             | 0.0        |
| Bredde ytre ring   | 0.0 mm     |
| Bredde indre ring  | 0.0 mm     |
| Type 2             | 0.0        |
| Type 5             | 0.0        |
| Bordiameter        | 31.0 mm    |

|  |        |
|--|--------|
| <b>Bortype</b>                         | 0      |
| <b>Diameter</b>                        | 0.0 mm |
| <b>Neseradius</b>                      | 0.0 mm |
| <b>Antall tenner/rader/deling/spor</b> | 0      |
| <b>Lengde</b>                          | 0.0 mm |



Les mer om produktet her:

<https://www.ail.no/product?number=2646104>