

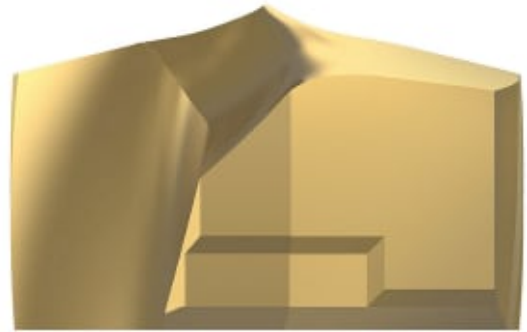
# KSEM1500PCM KC7135

Produktnummer: 2646075

D1 = 15,00 mm  
L5 (Drill point length) = 1,60 mm  
SSC (Insert seat length) = A

## KSEM PCM

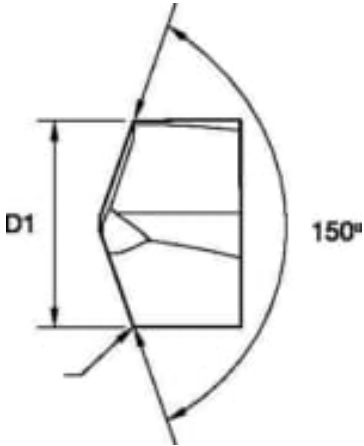
- Skjærekanter som fungerer hovedsakelig som innsatser, kan også brukes under krevende forhold.
- Bratt 150° vinkel med lett hjørnefas. Meget god sentreringssevne og kantflisningsmotstand.
- KC7135 er en svært motstandsdyktig kvalitet med TiCN-TiN PVD-belegg.



## Spesifikasjoner

Vekt	0.0068 kg
Bredde/tykkelse	0.0 mm
Høyde	0.0 mm
Volum	0.001 liter
Dimensjon	0.0
Nøkkelvidde	0.0 mm
Form	PCM
kW	0.0
Innvendig diameter	0.0 mm
Utvendig diameter	0.0 mm
Type	0
Type 4	0.0
Delelengde	0.0 mm
Type 3	0.0
Bredde ytre ring	0.0 mm
Bredde indre ring	0.0 mm
Type 2	0.0
Type 5	0.0
Bordiameter	15.0 mm

<b>Bortype</b>	0
<b>Diameter</b>	0.0 mm
<b>Neseradius</b>	0.0 mm
<b>Antall tenner/rader/deling/spor</b>	0
<b>Lengde</b>	0.0 mm



Les mer om produktet her:

<https://www.ail.no/product?number=2646075>