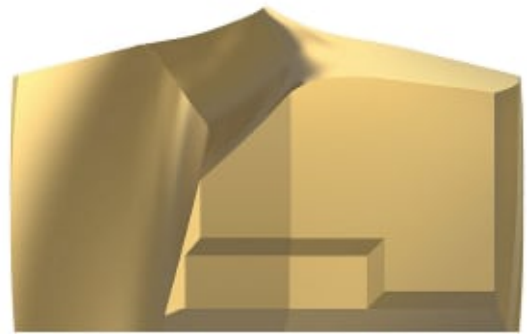


KSEM4000PCM KC7135

Produktnummer: 2405618

KSEM PCM

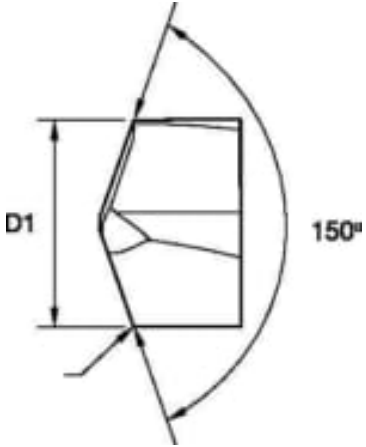
- Skjærekanter som fungerer hovedsakelig som innsatser, kan også brukes under krevende forhold.
- Bratt 150° vinkel med lett hjørnefas. Meget god sentreringsevne og kantflisningsmotstand.
- KC7135 er en svært motstandsdyktig kvalitet med TiCN-TiN PVD-belegg.



Spesifikasjoner

Vekt	0.0877 kg
Bredde/tykkelse	0 mm
Høyde	0 mm
Volum	0.05 liter
Dimensjon	0
Nøkkelvidde	0 mm
Form	PCM
kW	0
Innvendig diameter	0 mm
Utvendig diameter	0 mm
Type	0
Type 4	0
Delelengde	0 mm
Type 3	0
Bredde ytre ring	0 mm
Bredde indre ring	0 mm
Type 2	0
Type 5	0
Bordiameter	40 mm

Bortype	0
Diameter	0 mm
Neseradius	0 mm
Lengde	0 mm



Les mer om produktet her:

<https://www.ail.no/product?number=2405618>