

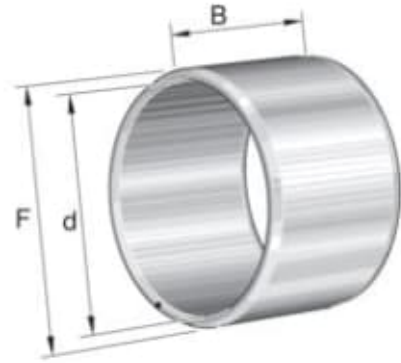
IR 75X85X35-XL INNERRING

Produktnummer: 208705

IR-serie innerring. Presisjon maskinert. Til DIN 620.

IR-serie innerring. Presisjon maskinert. Til DIN 620.

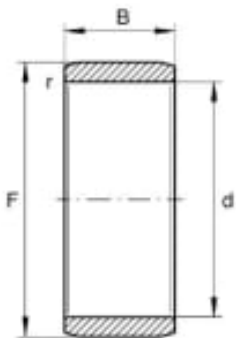
[Klikk her for å lese mer >>](#)



Spesifikasjoner

Vekt	0.0 kg
Bredde/tykkelse	0.0 mm
Høyde	0.0 mm
Volum	0.0 liter
TypeW	N/A
Dimensjon	0.0
Nøkkelvidde	0.0 mm
Form	N/A
Drivtype	N/A
Batterispenning	N/A
Kategori/IP/digital	N/A
kW	0.0
Modul/profil	N/A
Tanning	N/A
Innvendig diameter	0.0 mm
Utvendig diameter	0.0 mm
Type	N/A
Type 4	0.0
Lengde X dia	N/A

Delelengde	0.0 mm
Type 3	0.0
Serie	N/A
Metrisk/tomme	N/A
Kvalitet	N/A
Tekst	N/A
Type 8	N/A
Bredde ytre ring	0.0 mm
Bredde indre ring	0.0 mm
Korning	N/A
Type 2	0.0
Type 5	0.0
Type 7	N/A
Bordiameter	0.0 mm
Bortype	N/A
Borelengde	N/A
Diameter	0.0 mm
Neseradius	0.0 mm
Antall tenner/rader/deling/spor	0
Bruksområde	N/A
Tange/hull	N/A
Lengde	0.0 mm
Størrelse	N/A



Les mer om produktet her:

<https://www.ail.no/product?number=208705>