

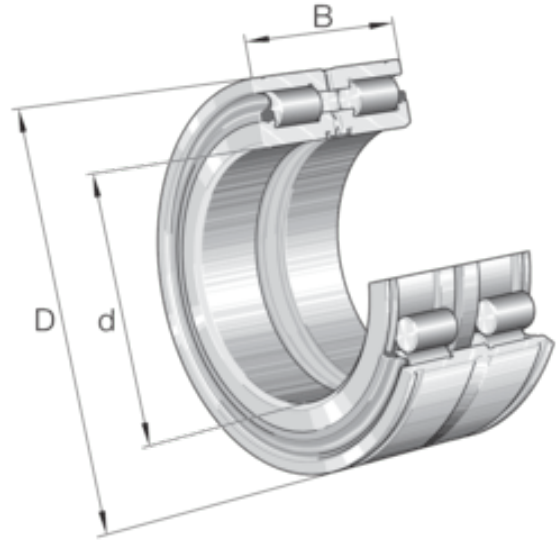
# SL045018-D-PP-C3 RULLELAGER



Produktnummer: 205494

PP = Kontaktførsegling på begge sider.  
C3 = Lagerglapp større enn normalt

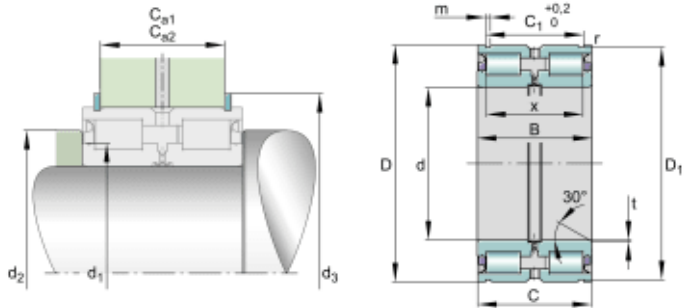
INA SL04..-PP sylindrisk rullelager. Lokaliseringslager, dobbel rad, komplett sylindrisk rullesett, lett serie, med ringformede spor, leppetetninger på begge sider. Disse lagrene består av solide ytterringer uten ribber, indre ringer med tre ribber, ribbestyrte rulleelementsett og tetningsringer. De ytre ringene har ringformede slisser for festeringer. De indre ringene er aksialdelte, 1 mm bredere enn de ytre ringene og holdes sammen av en metallring. De brukes som lokaliseringslagre (men kan bare støtte små aksiale belastninger) og brukes fortrinnsvis til støtte for tauskiver.



## Spesifikasjoner

Vekt	3.63 kg
Bredde/tykkelse	67.0 mm
Høyde	0.0 mm
Volum	1.314 liter
Dimensjon	0.0
Nøkkelvidde	0.0 mm
kW	0.0
Innvendig diameter	90.0 mm
Utvendig diameter	140.0 mm
Type	SL
Type 4	0.0
Delelengde	0.0 mm
Type 3	0.0
Bredde ytre ring	0.0 mm
Bredde indre ring	0.0 mm
Type 2	0.0
Type 5	0.0
Bordiameter	0.0 mm
Diameter	0.0 mm

Neseradius	0.0 mm
Antall tenner/rader/deling/spor	0
Lengde	0.0 mm



Les mer om produktet her:

<https://www.ail.no/product?number=205494>