

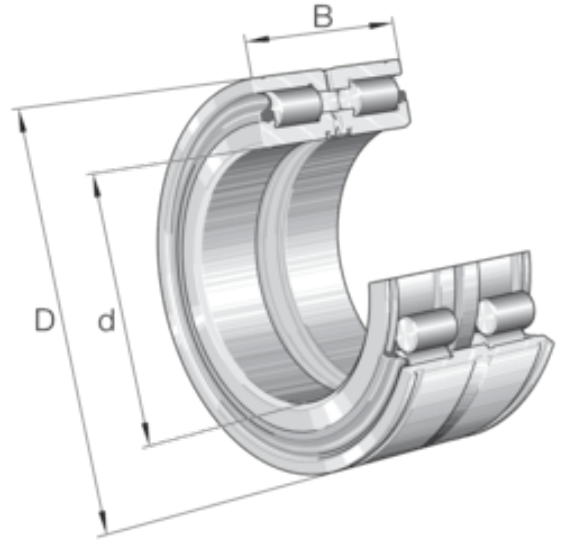
SL045022-PP/NNF5022.A.2LS.V RULLELAGER APB



Produktnummer: 203491

PP = Kontaktforsegling på begge sider.

INA SL04..-PP sylindrisk rullelager. Lokaliseringslager, dobbel rad, komplett sylindrisk rullesett, lett serie, med ringformede spor, leppetetninger på begge sider. Disse lagrene består av solide ytteringer uten ribber, indre ringer med tre ribber, ribbestyrte rulleelementsett og tetningsringer. De ytre ringene har ringformede slisser for festeringer. De indre ringene er aksialdelte, 1 mm bredere enn de ytre ringene og holdes sammen av en metallring. De brukes som lokaliseringslagre (men kan bare støtte små aksiale belastninger) og brukes fortrinnsvis til støtte for tauskiver.



Spesifikasjoner

Vekt	6.34 kg
Bredde/tykkelse	80.0 mm
Høyde	0.0 mm
Volum	2.312 liter
Dimensjon	0.0
Nøkkelvidde	0.0 mm
kW	0.0
Innvendig diameter	110.0 mm
Utvendig diameter	170.0 mm
Type	SL
Type 4	0.0
Delelengde	0.0 mm
Type 3	0.0
Bredde ytre ring	0.0 mm
Bredde indre ring	0.0 mm
Type 2	0.0
Type 5	0.0
Bordiameter	0.0 mm
Diameter	0.0 mm

Neseradius

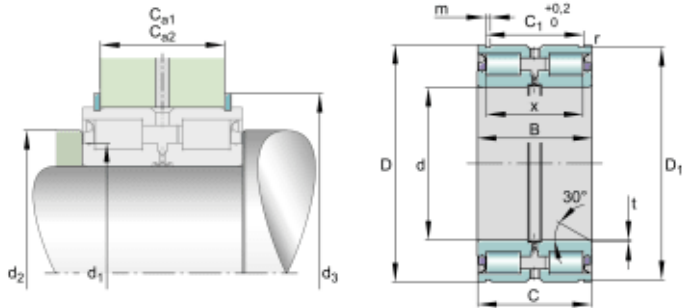
0.0 mm

Antall tenner/rader/deling/spor

0

Lengde

0.0 mm



Les mer om produktet her:

<https://www.ail.no/product?number=203491>