

SPORMIKROMETER 0-25MM 3532-25A

Produktnummer: 203103

Oppløsning: 0,001 mm
Ikké roterende spindel
Knapp funksjoner: Av/På, mm/inch, ABS/INC
Data output
Skrallestopp

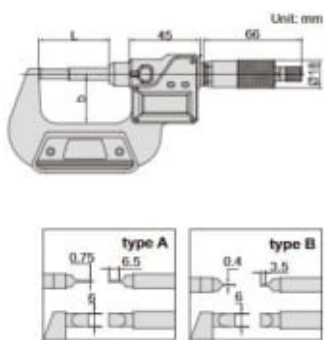
Måleområde: 0-25 mm
L: 57 mm
b: 32 mm



Spesifikasjoner

Vekt	0.6 kg
Bredde/tykkelse	0.0 mm
Høyde	0.0 mm
Volum	1.0 liter
TypeW	BLADMIKROMETER
Dimensjon	0.0
Nøkkelvidde	0.0 mm
Form	N/A
Drivtype	N/A
Batterispenning	N/A
Kategori/IP/digital	MANUELL
kW	0.0
Modul/profil	N/A
Tanning	N/A
Innvendig diameter	0.0 mm
Utvendig diameter	0.0 mm
Type	UTVENDIG
Type 4	0.0
Lengde X dia	N/A

Delelengde	0.0 mm
Type 3	0.0
Serie	N/A
Metrisk/tomme	N/A
Kvalitet	N/A
Tekst	N/A
Type 8	N/A
Bredde ytre ring	0.0 mm
Bredde indre ring	0.0 mm
Korning	N/A
Type 2	0.0
Type 5	0.0
Type 7	N/A
Bordiameter	0.0 mm
Bortype	N/A
Borelengde	N/A
Diameter	0.0 mm
Neseradius	0.0 mm
Antall tenner/rader/deling/spor	0
Bruksområde	N/A
Tange/hull	N/A
Lengde	0.0 mm
Størrelse	0-25MM



Code	Range	Type	Accuracy	L	b
3532-25A	0-25mm/0-1"	A	±4µm	57	32
3532-50A	25-50mm/1-2"	A	±4µm	82	44.5
3532-75A	50-75mm/2-3"	A	±5µm	107	67
3532-100A	75-100mm/3-4"	A	±5µm	132.6	89.5
3532-125A	100-125mm/4-5"	A	±6µm	158	102
3532-150A	125-150mm/5-6"	A	±6µm	183.4	114.5
3532-175A	150-175mm/6-7"	A	±7µm	208.8	127
3532-25B	0-25mm/0-1"	B	±4µm	57	32
3532-50B	25-50mm/1-2"	B	±4µm	82	44.5
3532-75B	50-75mm/2-3"	B	±5µm	107	67
3532-100B	75-100mm/3-4"	B	±5µm	132.6	89.5
3532-125B	100-125mm/4-5"	B	±6µm	158	102
3532-150B	125-150mm/5-6"	B	±6µm	183.4	114.5
3532-175B	150-175mm/6-7"	B	±7µm	208.8	127

Les mer om produktet her:

<https://www.ail.no/product?number=203103>