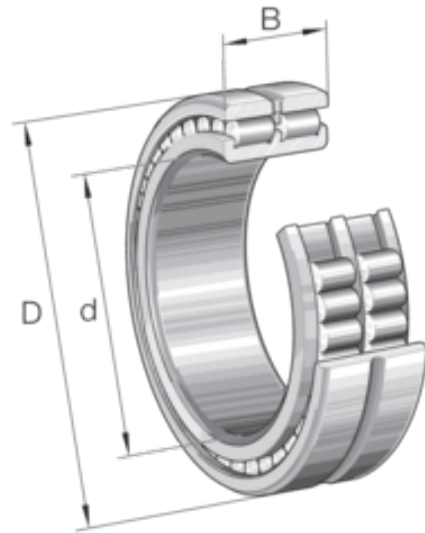


SL024832-A RULLELAGER

Produktnummer: 198727

A = Design (Intern variant A).

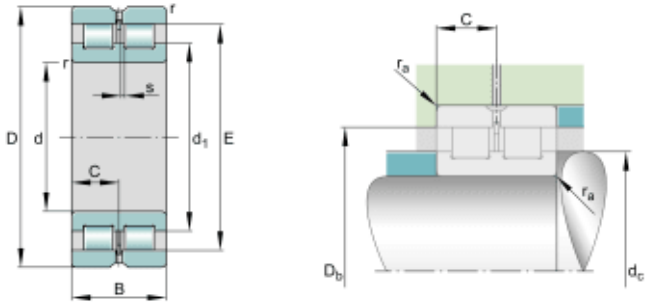
INA SL0249 sylindrisk rullelager. Ikke-lokaliserende lager, dobbeltrad, komplett sylindrisk rullesett, dimensjonsserie 49. I lagre i disse seriene har den indre ringen tre stive ribber, mens den ytre ringen er uten ribber. Som et resultat kan aksiale forskyvninger av akselen i forhold til huset kompenseres innenfor visse grenser. Under rotasjonsbevegelse skjer lengdekompensasjon uten begrensninger i lageret mellom rullene og løpebanen uten ribber og er derfor praktisk talt fri for friksjon. Den maksimale aksiale forskyvningen s er gitt i produkttabellene. Lagrene brukes som ikke-lokaliserende lagre, det vil si at de ikke kan styre akselen aksialt i begge retninger. Seriene SL0248 og SL0249 er ikke selvholdende (den ytre ringen uten ribber kan fjernes fra lageret). Som et resultat kan lagerdelene (den indre ringen med rulleelementsettet og den ytre ringen) monteres separat fra hverandre. Dette gir enklere montering av lagrene.



Spesifikasjoner

Vekt	3.113 kg
Bredde/tykkelse	40.0 mm
Høyde	0.0 mm
Volum	1.6 liter
Dimensjon	0.0
Nøkkelvidde	0.0 mm
kW	0.0
Innvendig diameter	160.0 mm
Utvendig diameter	200.0 mm
Type	SL
Type 4	0.0
Delelengde	0.0 mm
Type 3	0.0
Bredde ytre ring	0.0 mm
Bredde indre ring	0.0 mm
Type 2	0.0
Type 5	0.0
Bordiameter	0.0 mm
Diameter	0.0 mm

Neseradius	0.0 mm
Antall tenner/rader/deling/spor	0
Lengde	0.0 mm



Les mer om produktet her:

<https://www.ail.no/product?number=198727>