

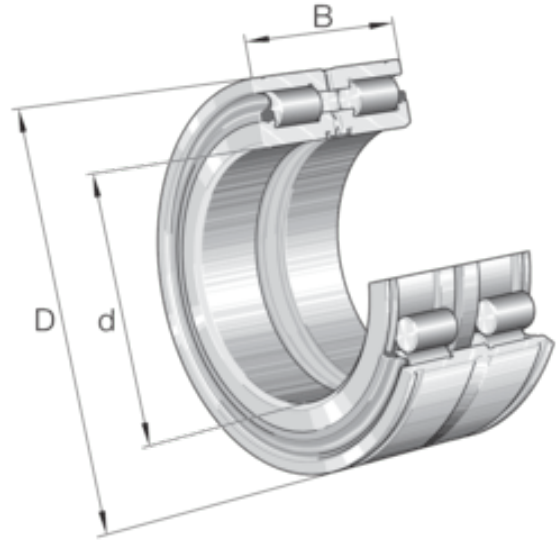
# SL045026-D-PP-2NR-C3-GA22 RULLELAGER



Produktnummer: 197218

D = Ny ytre kontur.  
 PP = Kontaktforsigling på begge sider.  
 2NR = To festeringer inkludert.  
 C3 = Lagerglapp større enn normalt.

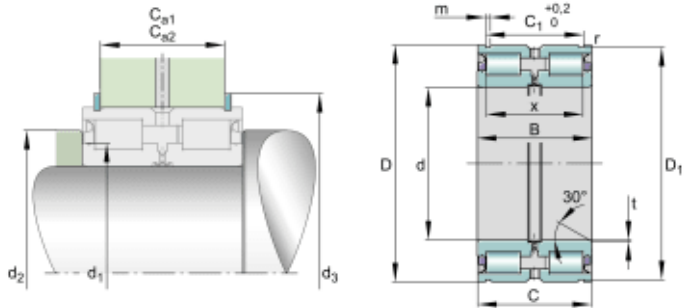
INA SL04.-PP sylindrisk rullelager. Lokaliseringslager, dobbel rad, komplett sylindrisk rullesett, lett serie, med ringformede spor, leppetetninger på begge sider. Disse lagrene består av solide ytterringer uten ribber, indre ringer med tre ribber, ribbestyrte rulleelementsett og tetningsringer. De ytre ringene har ringformede slisser for festeringer. De indre ringene er aksialdelte, 1 mm bredere enn de ytre ringene og holdes sammen av en metallring. De brukes som lokaliseringsslagre (men kan bare støtte små aksiale belastninger) og brukes fortrinnsvis til støtte for tauskipver.



## Spesifikasjoner

Vekt	10.34 kg
Bredde/tykkelse	95.0 mm
Høyde	0.0 mm
Volum	3.8 liter
Dimensjon	0.0
Nøkkelvidde	0.0 mm
kW	0.0
Innvendig diameter	130.0 mm
Utvendig diameter	200.0 mm
Type	SL
Type 4	0.0
Delelengde	0.0 mm
Type 3	0.0
Bredde ytre ring	0.0 mm
Bredde indre ring	0.0 mm
Type 2	0.0
Type 5	0.0
Bordiameter	0.0 mm
Diameter	0.0 mm

Neseradius	0.0 mm
Antall tenner/rader/deling/spor	0
Lengde	0.0 mm



Les mer om produktet her:

<https://www.ail.no/product?number=197218>