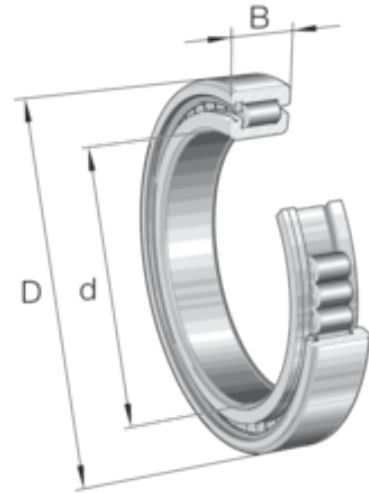


# SL183034-A RULLELAGER

Produktnummer: 196751

A = Design (Intern variant A).

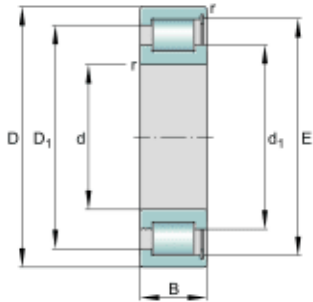
INA SL1830 sylindrisk rullelager. Halvplasserende lager, komplett sylindrisk rullesett, dimensjonsserie 30. I disse lagrene har den ytre ringen en stiv ribbe og den indre ringen har to stive ribber. Som et resultat kan aksiale forskyvninger av akselen i forhold til huset kompenseres innenfor visse grenser. Siden den aksiale bevegelsen skjer uten begrensninger i selve lageret, er dette praktisk talt friksjonsfritt med et roterende lager. Sylindriske rullelagre av denne utformingen brukes som semi-lokaliserende lagre, det vil si at de kan styre akselen aksialt i én retning, mens de virker i motsatt retning som ikke-lokaliserende lagre.



## Spesifikasjoner

Vekt	12.22 kg
Bredde/tykkelse	67.0 mm
Høyde	0.0 mm
Volum	4.53 liter
Dimensjon	0.0
Nøkkelvidde	0.0 mm
kW	0.0
Innvendig diameter	170.0 mm
Utvendig diameter	260.0 mm
Type	SL
Type 4	0.0
Delelengde	0.0 mm
Type 3	0.0
Bredde ytre ring	0.0 mm
Bredde indre ring	0.0 mm
Type 2	0.0
Type 5	0.0
Bordiameter	0.0 mm
Diameter	0.0 mm

Neseradius	0.0 mm
Antall tenner/rader/deling/spor	0
Lengde	0.0 mm



Les mer om produktet her:

<https://www.ail.no/product?number=196751>