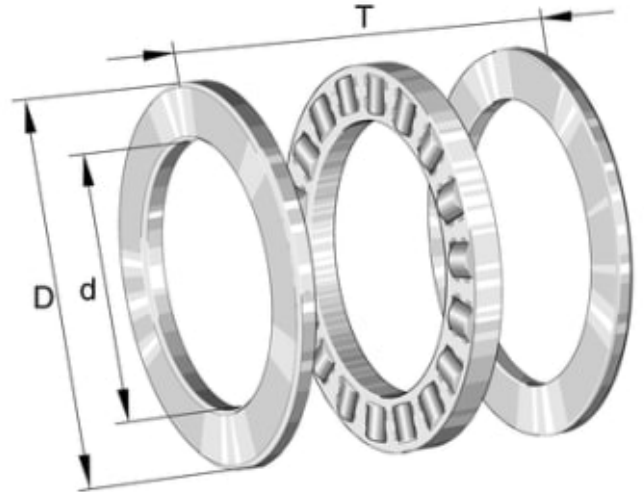


# 81210-M AKSIALRULLELAGER

Produktnummer: 187724

Aksial rullelager har høy bæreevne, høy stivhet og absorberer aksialkrefter fra en retning.



## Spesifikasjoner

|                    |                   |
|--------------------|-------------------|
| Vekt               | 0.403 kg          |
| Bredde/tykkelse    | 22.0 mm           |
| Høyde              | 0.0 mm            |
| Volum              | 0.07 liter        |
| Dimensjon          | 0.0               |
| Nøkkelvidde        | 0.0 mm            |
| kW                 | 0.0               |
| Innvendig diameter | 50.0 mm           |
| Utvendig diameter  | 78.0 mm           |
| Type               | AKSIAL RULLELAGER |
| Type 4             | 0.0               |
| Delelengde         | 0.0 mm            |
| Type 3             | 0.0               |
| Bredde ytre ring   | 0.0 mm            |
| Bredde indre ring  | 0.0 mm            |
| Type 2             | 0.0               |
| Type 5             | 0.0               |
| Bordiameter        | 0.0 mm            |
| Diameter           | 0.0 mm            |

|  |        |
|--|--------|
| <b>Neseradius</b>                      | 0.0 mm |
| <b>Antall tenner/rader/deling/spor</b> | 0      |
| <b>Lengde</b>                          | 0.0 mm |

Les mer om produktet her:

<https://www.ail.no/product?number=187724>