

# 7209-B-2RS-TVP ENRADIG

## VINKELKONTAKTLAGER

Produktnummer: 184233

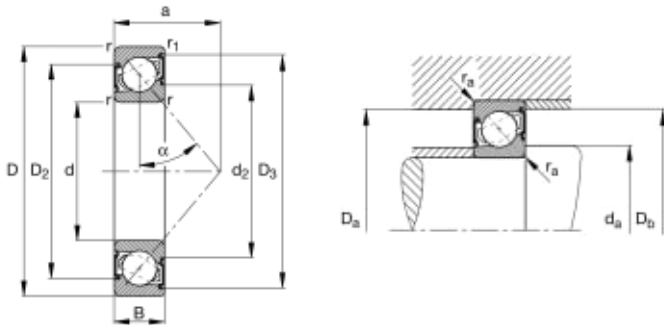
Hovedmål i henhold til DIN 628-1, kontaktvinkel = 40°.  
 B = Endret indrekonstruksjon.  
 2RS = To tetningsskiver av gummi.  
 TVP = Massiv holder av glassfiberarmert polyamid, sentrert mot indringing.



### Spesifikasjoner

Vekt	0.4554 kg
Bredde/tykkelse	19.0 mm
Høyde	0.0 mm
Volum	0.1615 liter
Dimensjon	0.0
Nøkkelvidde	0.0 mm
kW	0.0
Innvendig diameter	45.0 mm
Utvendig diameter	85.0 mm
Type	ENRADIG
Type 4	0.0
Delelengde	0.0 mm
Type 3	0.0
Bredde ytre ring	0.0 mm
Bredde indre ring	0.0 mm
Type 2	0.0
Type 5	0.0
Bordiameter	0.0 mm
Diameter	0.0 mm

Neseradius	0.0 mm
Antall tenner/rader/deling/spor	0
Lengde	0.0 mm



Les mer om produktet her:

<https://www.ail.no/product?number=184233>