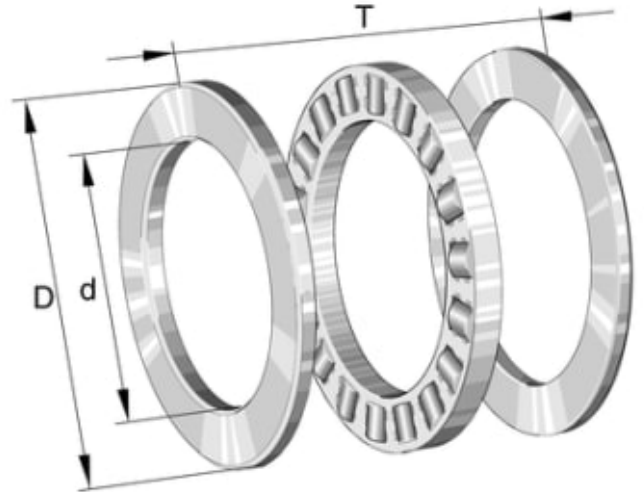


81216-M AKSIAL RULLELAGER



Produktnummer: 183086

Aksial rullelager har høy bæreevne, høy stivhet og absorberer aksialkrefter fra en retning.



Spesifikasjoner

Vekt	0.976 kg
Bredde/tykkelse	28.0 mm
Høyde	0.0 mm
Volum	0.16 liter
Dimensjon	0.0
Nøkkelvidde	0.0 mm
kW	0.0
Innvendig diameter	80.0 mm
Utvendig diameter	115.0 mm
Type	AKSIAL RULLELAGER
Type 4	0.0
Delelengde	0.0 mm
Type 3	0.0
Bredde ytre ring	0.0 mm
Bredde indre ring	0.0 mm
Type 2	0.0
Type 5	0.0
Bordiameter	0.0 mm
Diameter	0.0 mm

Neseradius	0.0 mm
Antall tenner/rader/deling/spor	0
Lengde	0.0 mm

Les mer om produktet her:

<https://www.ail.no/product?number=183086>